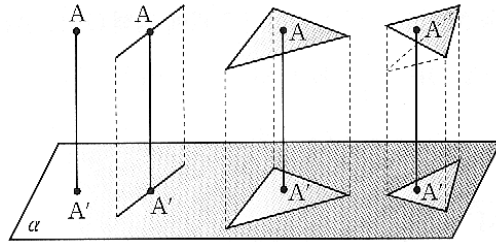


개념 5. 정사영

01 정사영

공간도형 F 의 각 점에서 평면 α 에 내린 수선의 발이 그리는 평면도형 F' 을 도형 F 의 평면 α 위로의 정사영이라 한다. 이 때, 평면 α 를 투영면이라고 한다.

참고 :



두 평면 α 와 β 가 수직이 아닐 때, 평면 β 위에 있는 점, 직선, 삼각형의 평면 α 위로의 정사영은 각각 점, 직선, 삼각형이 된다.

02 정사영의 길이와 넓이

(1) 평면 α 와 이루는 예각이 θ 인 선분 AB 의 평면 α 위로의 정사영을 선분 $A'B'$ 이라 하면

$$\overline{A'B'} = \overline{AB} \cos \theta$$

(2) 두 평면 α, β 가 이루는 예각이 θ 일 때, 평면 α 위에 있고, 넓이가 S 인 도형 F 의 평면 β 위로의 정사영 F' 의 넓이 S' 은

$$S' = S \cos \theta$$

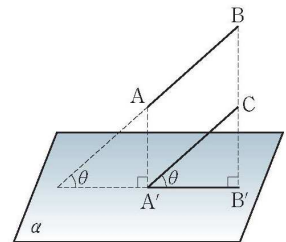
해설 : (1) 선분의 길이와 그 선분의 정사영의 길이 사이의 관계에 대하여 알아보자.

오른쪽 그림과 같이 선분 AB 의 평면 α 위로의 정사영을 선분 $A'B'$ 이라 하고, 직선 AB 와 평면 α 가 이루는 각의 크기를 θ 라고 하자.

이때 $\overline{AA'} \perp \alpha, \overline{BB'} \perp \alpha$ 이므로 $\overline{AA'} \parallel \overline{BB'}$ 이다.

또 점 A' 을 지나고 직선 AB 와 평행한 직선을 그어 $\overline{BB'}$ 과 만나는 점을 C 라고 하면 사각형 $AA'CB$ 는 평행사변형이다.

따라서 $\overline{A'C} = \overline{AB}$ 이므로 $\overline{A'B'} = \overline{A'C} \cos \theta = \overline{AB} \cos \theta$ 가 성립한다.



- * 문제에 적용시키는 메커니즘
- ① 직선 또는 평면의 평행이동
 - ② 교점잡기 ③ 수선의 발 내리기
 - ④ 직각삼각형 잡기 : 정사영 길이 구하기

해설 : (2) 평면 α 와 예각 θ 로 만나는 평면 위에 있는 $\triangle ABC$ 의 넓이를 S 라 하고, 이 삼각형의 α 위로의 정사영인 $\triangle A'B'C'$ 의 넓이를 S' 이라고 하면 $S' = S \cos \theta$ 임을 증명해보자.

(i) 변 BC 가 평면 α 에 평행한 경우(다른 한 변이 평행한 경우도 같다.)

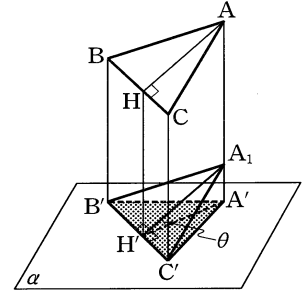
변 $B'C'$ 을 지나 평면 ABC 에 평행한 평면과 직선 AA' 의 교점을 A_1 이라고 하면 $\triangle A_1B'C' \equiv \triangle ABC$

점 A_1 에서 변 $B'C'$ 에 내린 수선을 A_1H' 이라고 하면

삼수선의 정리에 의하여 $\overline{A'H'} \perp \overline{B'C'}$

$$\begin{aligned} \therefore S' &= \frac{1}{2} \overline{B'C'} \cdot \overline{A'H'} \\ &= \frac{1}{2} \overline{B'C'} \cdot \overline{A_1H'} \cos \theta = S \cos \theta \end{aligned}$$

곧, $S' = S \cos \theta$



(ii) 평면 α 에 평행한 변이 없는 경우

꼭짓점 A, B, C 에서 각각 α 에 그은 수선 AA', BB', CC' 의 길이는 어느 두 개도 같지 않다. 꼭짓점 B 를 지나 α 에 평행한 평면이 직선 AC 와 만나는 점을 D 라 하고, D 의 정사영을 D' 이라고 하면 i)로부터

$$\triangle A'B'D' = \triangle ABD \cos \theta$$

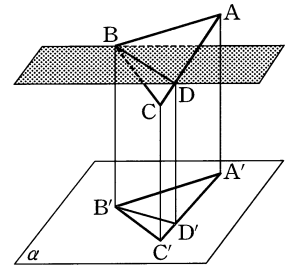
$$\triangle B'C'D' = \triangle BCD \cos \theta$$

점 D 가 변 AC 위에 있으면

$$\begin{aligned} S' &= \triangle A'B'C' = \triangle A'B'D' + \triangle B'C'D' \\ &= \triangle ABD \cos \theta + \triangle BCD \cos \theta \\ &= (\triangle ABD + \triangle BCD) \cos \theta = \triangle ABC \cos \theta = S \cos \theta \end{aligned}$$

곧 $S' = S \cos \theta$

점 D 가 변 AC 의 연장선 위에 있을 때도 같은 방법으로 증명할 수 있다.



*** 위 증명과정을 반드시 숙지해 두어야 한다. 정사영 문제를 해결하는 메커니즘이 바로 위 증명과정이기 때문이다.**

보기 선분 l 과 평면 α 가 이루는 예각이 θ 이고, l 의 α 위로의 정사영을 선분 l' 이라 할 때, 다음을 구하여라.

(1) $l = 20, \theta = 30^\circ$ 일 때, 선분 l' 의 길이

(2) $l' = \sqrt{3}, \theta = 45^\circ$ 일 때, 선분 l 의 길이

(3) $l = 6, l' = 3\sqrt{3}$ 일 때, 각 θ 의 크기

풀이

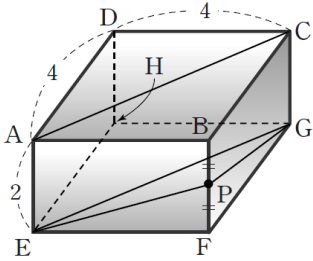
(1) $l' = 20 \cos 30^\circ = 10\sqrt{3}$

(2) $\sqrt{3} = l \cos 45^\circ = \frac{\sqrt{2}}{2} l \quad \therefore l = \frac{2\sqrt{3}}{\sqrt{2}} = \sqrt{6}$

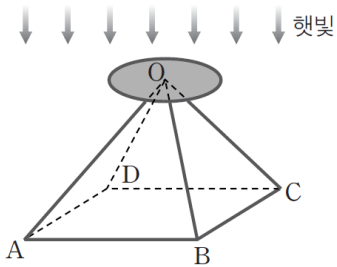
(3) $\cos \theta = \frac{l'}{l} = \frac{3\sqrt{3}}{6} = \frac{\sqrt{3}}{2} \quad \therefore \theta = 30^\circ$

예제

그림과 같이 $\overline{AD} = \overline{DC} = 4$, $\overline{AE} = 2$ 인 직육면체 $ABCD - EFGH$ 가 있다. 선분 BF 의 중점을 P 라 하자. 삼각형 PGE 의 평면 $AEGC$ 위로의 정사영의 넓이를 S 라 할 때, S^2 의 값을 구하여라. 1)



유제 그림과 같이 모든 모서리의 길이가 4인 정사각뿔 $O - ABCD$ 와 중심이 점 O 이고 반지름의 길이가 1인 원판이 평면 $ABCD$ 와 평행하게 놓여 있다. 평면 $ABCD$ 에 수직인 방향으로 햇빛이 비출 때, 정사각뿔의 4개의 옆면에 생기는 이 원판의 그림자의 넓이의 합은??

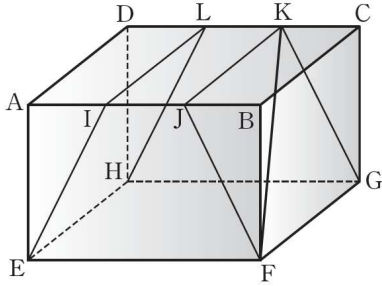


- ① $\sqrt{2}\pi$
- ② $\sqrt{3}\pi$
- ③ 2π
- ④ $\sqrt{5}\pi$
- ⑤ $\sqrt{6}\pi$

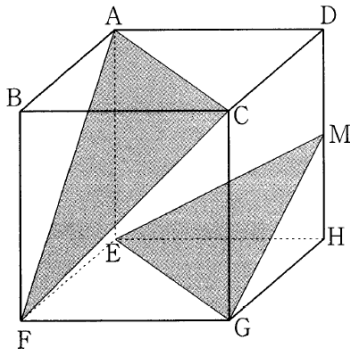
예제

평면의 평행이동

그림과 같이 $\overline{AB}=3$, $\overline{AD}=\overline{AE}=2$ 인 직육면체 $ABCD-EFGH$ 에서 선분 AB 와 선분 CD 의 삼등분점을 각각 I, J, K, L 이라 하자. 선분 FK 의 평면 $EILH$ 위로의 정사영의 길이를 l 이라 할 때, $25l^2$ 의 값을 구하시오. 3)



유제 4) 그림과 같이 한 변의 길이가 2인 정육면체 $ABCD-EFGH$ 에 대하여 모서리 DH 의 중점을 M 이라 하자. 삼각형 EGM 의 세 점 A, F, C 를 포함하는 평면 위로의 정사영의 넓이가 S 일 때, $12S^2$ 의 값을 구하시오. [4점]



기술분석

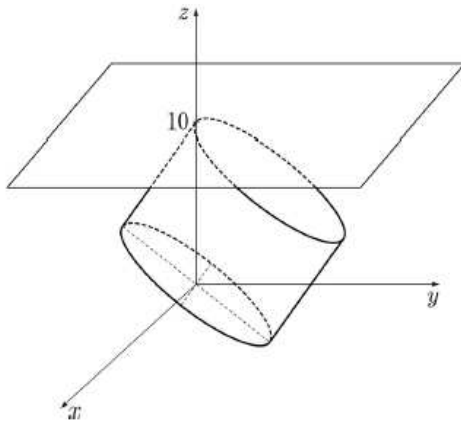
1. 좌표공간에 있는 원기둥이 다음 조건을 만족시킨다.

(가) 높이는 8이다.

(나) 한 밑면의 중심은 원점이고 다른 밑면은 평면 $z = 10$ 과 오직 한 점 $(0, 0, 10)$ 에서 만난다.

이 원기둥의 한 밑면의 평면 $z = 10$ 위로의 정사영의 넓이는?5)

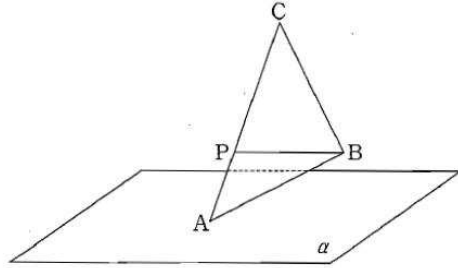
[4점] [2013학년도 9월 평가원]



- ① $\frac{139}{5}\pi$ ② $\frac{144}{5}\pi$ ③ $\frac{149}{5}\pi$ ④ $\frac{154}{5}\pi$ ⑤ $\frac{159}{5}\pi$

2. 그림과 같이 평면 α 위에 점 A 가 있고 α 로부터의 거리가 각각 1, 3인 두 점 B, C 가 있다. 선분 AC 를 1:2로 내분하는 점 P 에 대하여 $\overline{BP}=4$ 이다. 삼각형 ABC 의 넓이가 9일 때, 삼각형 ABC 의 평면 α 위로의 정사영의 넓이를 S 라 하자. S^2 의 값을 구하시오. 6)

[4점] [2012학년도 9월 평가원]

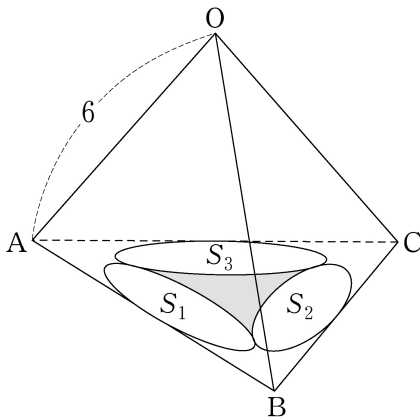


3. 좌표공간에서 x 축을 포함하고 xy 평면과 이루는 각의 크기가 θ ($0 < \theta < \frac{\pi}{2}$)인 평면을 α 라 하자. 평면 α 가 구 $x^2 + y^2 + z^2 = 1$ 과 만나서 생기는 도형의 xy 평면위로의 정사영이 영역 $\{(x, y, 0) | x + 3y - 2 \leq 0\}$ 에 포함되도록 하는 θ 에 대하여 $\cos\theta$ 의 최댓값을 M 이라 하자. $60M^2$ 의 값을 구하시오. 7)

[4점] [2010학년도 수능기출]

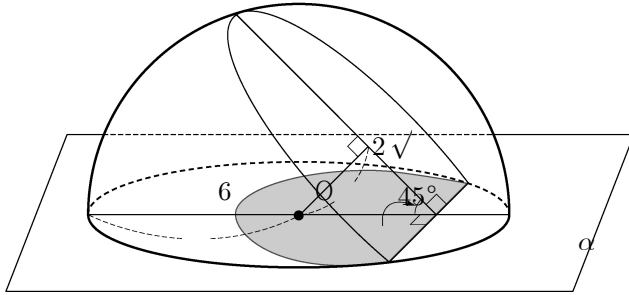
4. 한 변의 길이가 6인 정사면체 $OABC$ 가 있다. 세 삼각형 $\triangle OAB$, $\triangle OBC$, $\triangle OCA$ 에 각각 내접하는 세 원의 평면 ABC 위로의 정사영을 각각 S_1 , S_2 , S_3 이라 하자. 그림과 같이 세 도형 S_1 , S_2 , S_3 으로 둘러싸인 어두운 부분의 넓이를 S 라 할 때, $(S + \pi)^2$ 의 값을 구하시오. 8)

[4점] [2008학년도 수능기출]



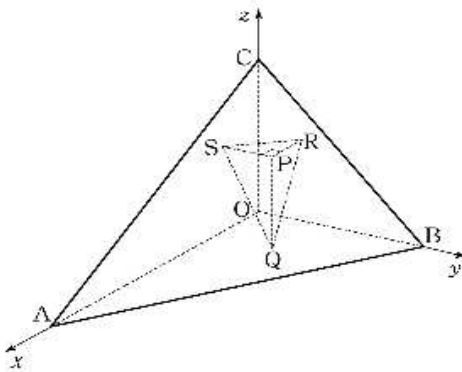
5. 9)반지름의 길이가 6인 반구가 평면 α 위에 놓여 있다. 반구와 평면 α 가 만나서 생기는 원의 중심을 O 라 하자. 그림과 같이 중심 O 로부터 거리가 $2\sqrt{3}$ 이고 평면 α 와 45° 의 각을 이루는 평면으로 반구를 자를 때, 반구에 나타나는 단면의 평면 α 위로의 정사영의 넓이는 $\sqrt{2}(a+b\pi)$ 이다. $a+b$ 의 값을 구하시오. (단, a, b 는 자연수이다.)

[4점] [2008학년도 9월 평가원]



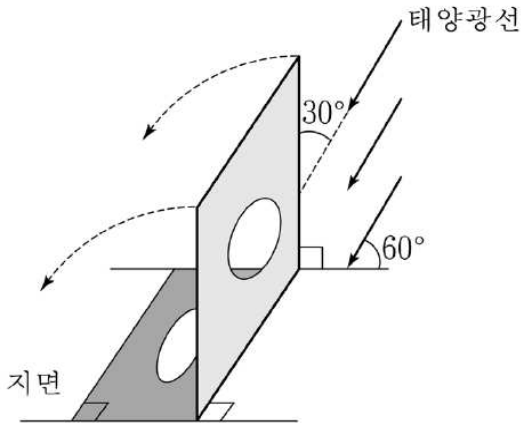
6. 10)좌표공간에서 평면 $x+2y+2z=54$ 위의 세 점 $A(54, 0, 0), B(0, 27, 0), C(0, 0, 27)$ 을 꼭지점으로 하는 삼각형 ABC 의 내부에 점 $P(x, y, z)$ 가 있다. 점 P 의 xy 평면 위로의 정사영을 Q , yz 평면 위로의 정사영을 R , zx 평면 위로의 정사영을 S 라 하자. $\overline{QR} = \overline{QS}$ 일 때, 사면체 $QPRS$ 의 부피의 최대 값을 구하시오.

[4점] [2007학년도 수능기출]



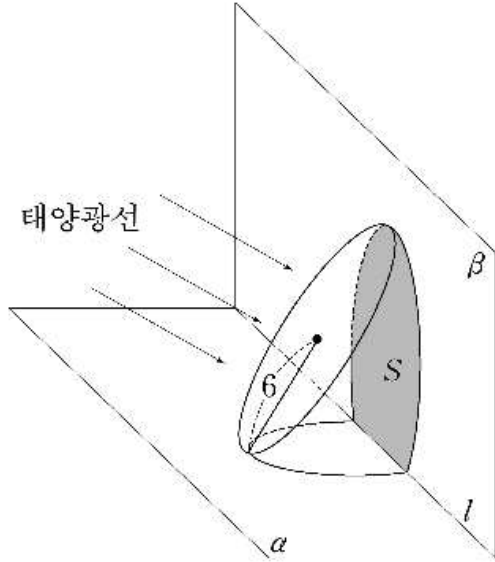
7. 그림과 같이 태양광선이 지면과 60° 의 각을 이루면서 비추고 있다. 한 변의 길이가 4인 정사각형의 중앙에 반지름의 길이가 1인 원 모양의 구멍이 뚫려 있는 판이 있다. 이 판은 지면과 수직으로 서 있고 태양광선과 30° 의 각을 이루고 있다. 판의 밑변을 지면에 고정하고 판을 그림자 쪽으로 기울일 때 생기는 그림자의 최대 넓이를 S 라 하자. S 의 값을 $\frac{\sqrt{3}(a+b\pi)}{3}$ 라 할 때, $a+b$ 의 값을 구하시오. (단, a, b 는 정수이고 판의 두께는 무시한다.)¹⁾

[4점] [2009학년도 9월 평가원]



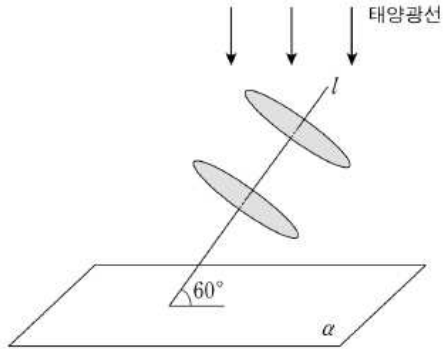
8. 서로 수직인 두 평면 α , β 의 교선을 l 이라 하자. 반지름의 길이가 6인 원판이 두 평면 α , β 와 각각 한 점에서 만나고 교선 l 에 평행하게 놓여 있다. 태양광선이 평면 α 와 30° 의 각을 이루면서 원판의 면에 수직으로 비출 때, 그림과 같이 평면 β 에 나타나는 원판의 그림자의 넓이를 S 라 하자. S 의 값을 $a+b\sqrt{3}\pi$ 라 할 때, $a+b$ 의 값을 구하시오. (단, a, b 는 자연수이고 원판의 두께는 무시한다.)¹²⁾

[4점] [2007학년도 9월 평가원]



9. 그림과 같이 중심 사이의 거리가 $\sqrt{3}$ 이고 반지름의 길이가 1인 두 원판과 평면 α 가 있다. 각 원판의 중심을 지나는 직선 l 은 두 원판의 면과 각각 수직이고, 평면 α 와 이루는 각의 크기가 60° 이다. 태양광선이 그림과 같이 평면 α 에 수직인 방향으로 비출 때, 두 원판에 의해 평면 α 에 생기는 그림자의 넓이는? (단, 원판의 두께는 무시한다.)¹³⁾

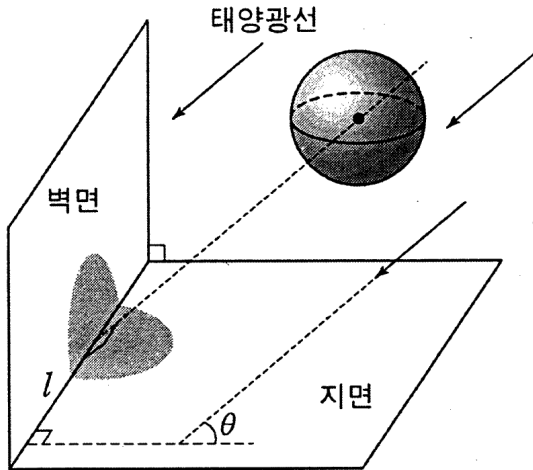
[4점] [2011학년도 수능기출]



- ① $\frac{\sqrt{3}}{3}\pi + \frac{3}{8}$ ② $\frac{2}{3}\pi + \frac{\sqrt{3}}{4}$ ③ $\frac{2\sqrt{3}}{3}\pi + \frac{1}{8}$
 ④ $\frac{4}{3}\pi + \frac{\sqrt{3}}{16}$ ⑤ $\frac{2\sqrt{3}}{3}\pi + \frac{3}{4}$

10. 그림과 같이 반지름의 길이가 r 인 구 모양의 공이 공중에 있다. 벽면과 지면은 서로 수직이고, 태양광선이 지면과 크기가 θ 인 각을 이루면서 공을 비추고 있다. 태양광선과 평행하고 공의 중심을 지나 는 직선이 벽면과 지면의 교선 l 과 수직으로 만난다. 벽면에 생긴 공의 그림자 위의 점에서 교선 l 까지 거리의 최댓값을 a 라 하고, 지면에 생기는 공의 그림자 위의 점에서 교선 l 까지 거리의 최댓값을 b 라 하자. 옳은 것만을 <보기>에서 있는 대로 고른 것은?¹⁴⁾

[4점] [2010학년도 9월 평가원]



[보 기]

ㄱ. 그림자와 교선 l 의 공통부분의 길이는 $2r$ 이다.

ㄴ. $\theta = 60^\circ$ 이면 $a < b$ 이다.

$$\text{ㄷ. } \frac{1}{a^2} + \frac{1}{b^2} = \frac{1}{r^2}$$

- ① ㄱ ② ㄴ ③ ㄱ, ㄷ
 ④ ㄴ, ㄷ ⑤ ㄱ, ㄴ, ㄷ

1) 정답 : 8

직사각형 AEGC 의 두 대각선의 교점을 M 이라 하고, 선분 AC 의 중점을 N 이라 하면 $\overline{AE} \parallel \overline{BP}$, $\overline{AE} \parallel \overline{NM}$ 이므로 $\overline{BP} \parallel \overline{NM}$

이때, $\overline{BP} = \overline{NM} = \frac{1}{2} \times \overline{AE} = 1$ 이므로 $\overline{BN} \parallel \overline{PM}$ ㉠

(평면 ABCD) \perp \overline{AE} 이므로 $\overline{BN} \perp \overline{AE}$ 이고, 정사각형 ABCD 에서 $\overline{BN} \perp \overline{AC}$ 이므로

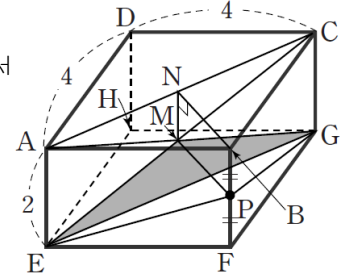
$\overline{BN} \perp$ (평면 AEGC) ㉡

㉠, ㉡ 에서 $\overline{PM} \perp$ (평면 AEGC)

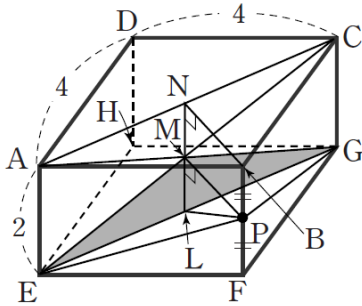
따라서 삼각형 PEG 의 평면 AEGC 위의 정사영은 삼각형 MEG 이다.

따라서 구하는 정사영의 넓이는 S는 $S = \triangle MEG = \frac{1}{2} \times 4\sqrt{2} \times 1 = 2\sqrt{2}$

$\therefore S^2 = (2\sqrt{2})^2 = 8$



(다른풀이)



선분 EG 의 중점을 L 이라 하면 $\overline{LM} \perp \overline{EG}$, $\overline{LP} \perp \overline{EG}$ 이므로 평면 PGE 와 평면 AEGC 가 이루는 각의 크기는 $\angle PLM$ 의 크기와 같다.

위의 풀이에서 $\overline{LM} = \overline{MN} = 1$, $\overline{PM} = \overline{BN} = \frac{1}{2} \times \overline{BD} = 2\sqrt{2}$ 이고 $\overline{PM} \perp \overline{LM}$ 이므로

$$\overline{PL} = \sqrt{1^2 + (2\sqrt{2})^2} = 3$$

$$\cos(\angle PLM) = \frac{\overline{LM}}{\overline{PL}} = \frac{1}{3}$$

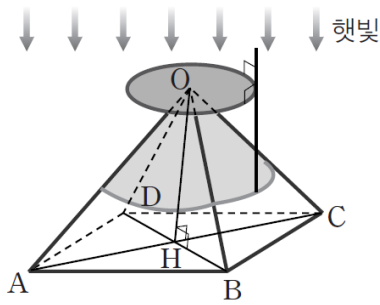
이때, $\triangle PGE = \frac{1}{2} \times \overline{EG} \times \overline{PL} = \frac{1}{2} \times 4\sqrt{2} \times 3 = 6\sqrt{2}$ 이므로

구하는 정사영의 넓이 S는

$$S = \triangle PGE \times \cos(\angle PLM) = 6\sqrt{2} \times \frac{1}{3} = 2\sqrt{2}$$

$\therefore S^2 = 8$

2) 정답 : ②



주어진 정사각뿔의 밑면과 네 옆면이 이루는 각은 모두 같다.

점 O 에서 밑면에 내린 수선의 발을 H 라 하면 삼각형 OBC 의 평면 ABCD 위로의

정사영은 삼각형 HBC 이다. 이때, 삼각형 OBC 의 넓이는 $\frac{1}{2} \times 4^2 \times \sin \frac{\pi}{3} = 4\sqrt{3}$

이고, 삼각형 HBC 의 넓이는 $\frac{1}{4} \times 4^2 = 4$ 이므로 평면 OBC 와 평면 ABCD 가

이루는 예각의 크기를 θ 라 하면 $\cos \theta = \frac{\Delta HBC}{\Delta OBC} = \frac{4}{4\sqrt{3}} = \frac{1}{\sqrt{3}}$

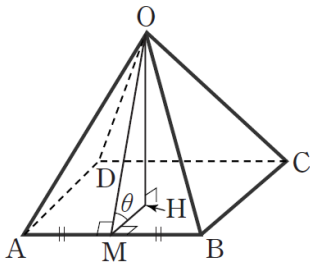
한편, 원판은 평면 ABCD 와 평행하므로 원판을 포함하는 평면 α 와 네 옆면이 이루는

예각의 크기는 모두 θ 이다. 이때, 햇빛이 원판에 수직인 방향으로 비추므로 정사각뿔의 옆면에 생긴 그림자의 평면 α 위로의

정사영은 원판과 같아진다. 따라서 원판의 넓이는 $\pi \times 1^2 = \pi$ 이고 구하는 그림자의 넓이의 합을 S 라 하면

$$S \times \cos \theta = \pi \text{ 이므로 } S = \frac{\pi}{\cos \theta} = \frac{\pi}{\frac{1}{\sqrt{3}}} = \sqrt{3} \pi$$

(다른풀이)



정사각뿔의 네 옆면에 나타나는 원판의 그림자의 넓이는 모두 같다.

면 OAB 에 나타나는 그림자의 넓이를 S' 이라 하자.

평면 OAB 와 원판이 이루는 각의 크기를 θ 라 하면 θ 는 평면 OAB 와 평면 ABCD 가 이루는 각의 크기와 같다.

따라서 정사각뿔의 꼭짓점 O 에서 밑면에 내린 수선의 발을 H, 선분 AB 의 중점을 M 이라 하면 $\theta = \angle OMH$ 이다.

이때, $\overline{HM} = 2$, $\overline{OM} = 2\sqrt{3}$ 이고, 삼각형 OHM 은 직각삼각형이므로 $\cos \theta = \frac{1}{\sqrt{3}}$

한편, 면 OAB 에 그림자가 나타나도록 하는 원판의 넓이는 $\frac{\pi}{4}$ 이므로 면 OAB 에 있는

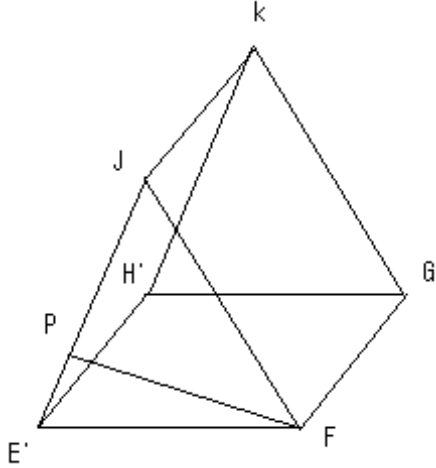
그림자의 원판 위로의 정사영의 넓이는 $\frac{\pi}{4}$ 이다.

따라서 $S' \times \cos \theta = S' \times \frac{1}{\sqrt{3}} = \frac{\pi}{4}$ 이므로 $S' = \frac{\sqrt{3}}{4} \pi$

그러므로 구하는 그림자의 넓이의 합은 $4S' = \sqrt{3} \pi$

3) 정답 : 145

선분 IL 이 선분 KJ 와 일치하도록 평면 $EILH$ 를 평행이동시키면 다음 그림과 같다.



점 F 에서 \overline{JE} 에 내린 수선의 발을 점 P 라고 하면,

선분 FK 를 평면 $EILH$ 위로 정사영 시킨 선분이 선분 PK 이다.

$$\overline{JF} = \overline{JE} = \sqrt{5}, \quad \overline{E'F} = 2 \text{ 이므로 } \triangle JEF \text{의 넓이는 } \frac{1}{2} \cdot 2 \cdot 2 = 2 = \frac{1}{2} \cdot \sqrt{5} \cdot \overline{FP}$$

$$\overline{FP} = \frac{4\sqrt{5}}{5} \text{ 이므로 } \overline{JP}^2 = \overline{JF}^2 - \overline{PF}^2 = 5 - \frac{16}{5} = \frac{9}{5}$$

$$\therefore \overline{PK}^2 = \overline{JK}^2 + \overline{JP}^2 = 2^2 + \frac{9}{5} = \frac{29}{5} \text{ 이므로 } 25l^2 = 145$$

4) 정답 : 64

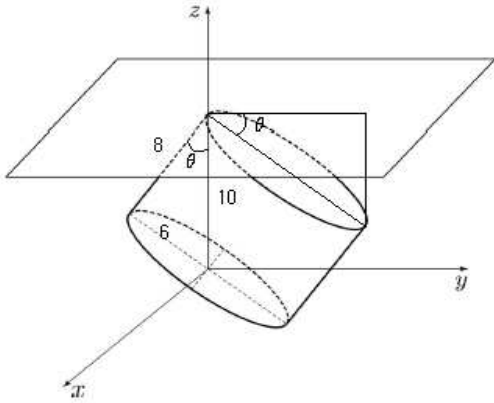
면 ACF 와 면 DEG 는 평행하므로 문제는 면 ACF 를 면 DEG 로 바꾸어 생각하면 된다.

꼭짓점 D 에서 선분 EG 에 내린 수선의 발을 I 라 하면 삼각형 DIM 에서 제2코사인법칙에 의하여

$$\cos \angle DIM = \frac{2\sqrt{2}}{3} \text{ 이다.}$$

$$\text{따라서 } S = \frac{1}{2} \times 2\sqrt{2} \times \sqrt{3} \times \frac{2\sqrt{2}}{3} = \frac{4\sqrt{3}}{3} \text{ 이고 } 12S^2 = 64 \text{ 이다.}$$

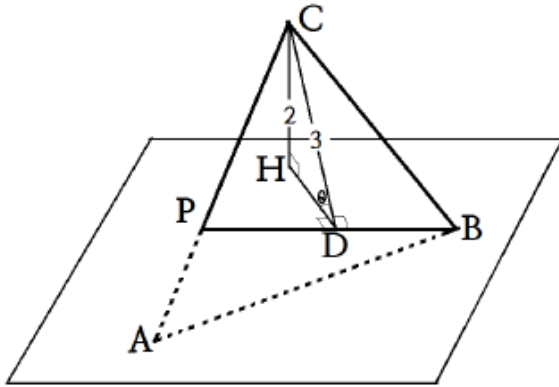
5) 정답 : ㉔



원기둥의 한 밑면과 평면 $z = 10$ 이 이루는 각을 θ 라 하면 $\cos\theta = \frac{8}{10} = \frac{4}{5}$

$$\pi \cdot 6^2 \times \frac{4}{5} = \frac{144}{5}\pi$$

6) [정답] : 45



점 C 에서 평면 α 까지의 거리가 3이고, 점 P 가 선분 AC 를 1:2로 내분하므로 점 P 에서 평면 α 까지의 거리는 1이다. 따라서 \overline{PB} 는 평면 α 와 평행하다.

평면 α 를 선분 PB 를 지나도록 평행이동 시킨 평면을 평면 β ,

점 $H =$ 점 C 에서 평면 β 에 내린 수선의 발

점 $D =$ 점 C 에서 선분 PB 에 내린 수선의 발이라고 하면,

$\overline{CD} \perp \overline{PB}$, $\overline{CH} \perp$ 평면 β 이므로 삼수선의 정리에 의하여 $\overline{CH} \perp \overline{HD}$ 이다.

$$CH = 2, BP = 4, \triangle ABC = 9 \text{ 이므로 } \triangle CPB = 9 \times \frac{2}{3} = 6$$

$$\text{한편, } \triangle CPB = \frac{1}{2} \overline{BP} \cdot \overline{CD} = \frac{1}{2} \cdot 4 \cdot \overline{CD} = 6 \text{ 이므로 } \overline{CD} = 3$$

$$\therefore \overline{CH} = \sqrt{3^2 - 2^2} = \sqrt{5} \text{ 이므로 } \cos \angle CDH = \frac{\sqrt{5}}{3}$$

$$\therefore S = 9 \times \frac{\sqrt{5}}{3} = 3\sqrt{5} \text{ 이므로 } S^2 = 9 \times 5 = 45$$